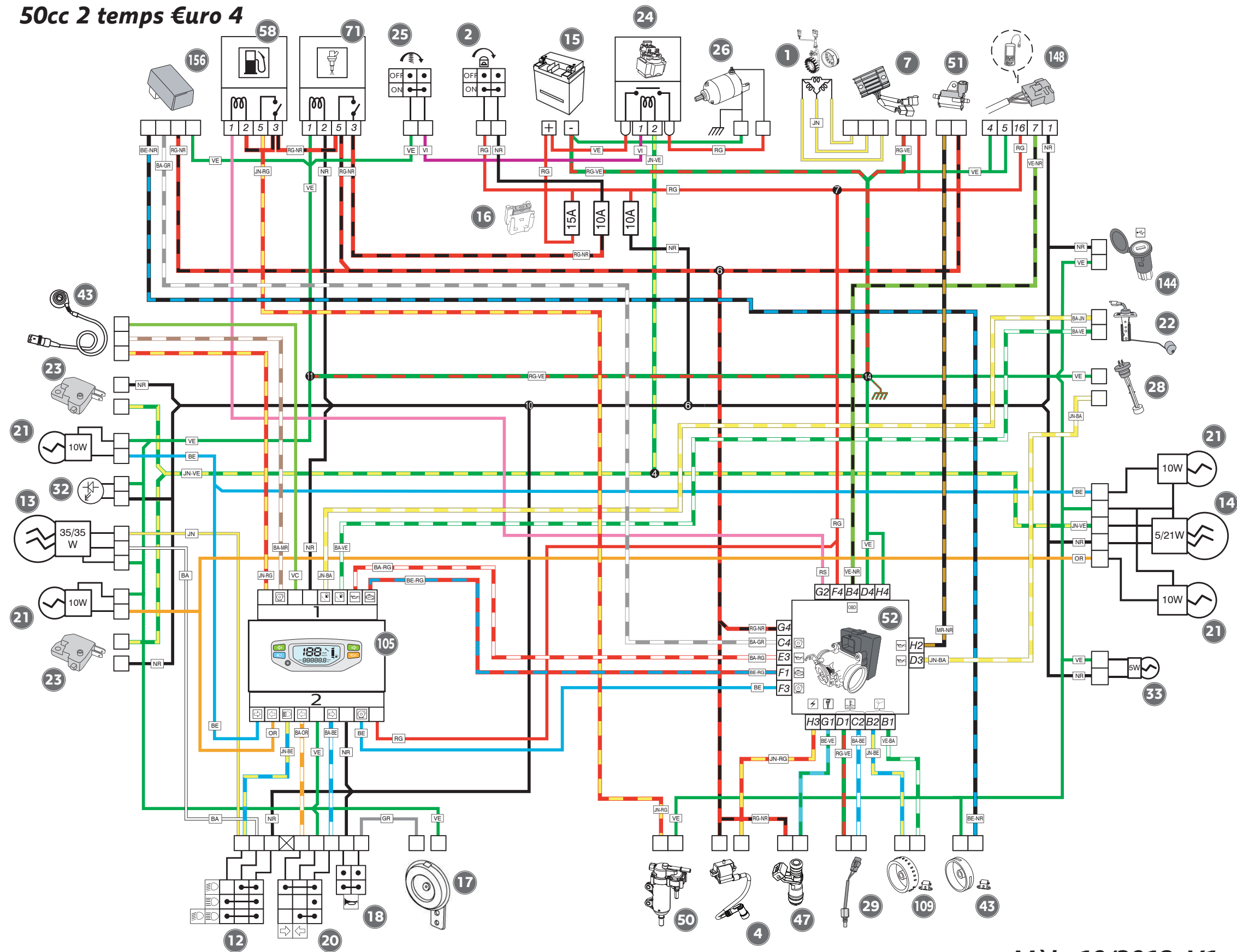


STREET ZONE

50cc 2 temps Euro 4



Màj : 10/2018. V1